



DE Plan 600 Unsichtbarer Einbaulautsprecher

DEplan®

de:shape®

Beschreibung

Der DE Plan 600® ist ein High-End-Flächenschallwandler, der nach dem Einbau vollkommen unsichtbar in Wände oder Decken integriert ist. Durch das patentierte Konstruktionsprinzip der DE Plan-Serie wird die großflächige Flachmembran im Bassbereich homogen ausgelenkt, was zu einer hervorragenden Bass-wiedergabe mit tiefer unterer Grenzfrequenz führt.

de:shape®: die Membran des DE Plan 600 hat eine optimierte Kontur mit berechneter Randabstandsverteilung (patent pending). So werden Resonanzen minimiert und die Hochtonwiedergabe ist äußerst präzise.

Das aufwändig abgestimmte 2-Wege-System sorgt für transparente Musik- und Sprachwiedergabe, zusätzliche Subwoofer sind nicht erforderlich. Der DE Plan 600 wird hauptsächlich als Frontlautsprecher in Home Audio-Anlagen oder Medienräumen eingesetzt.

Eingebaut wird der DE Plan 600 von vorne in hohle Trockenbauwände und -decken. Für Massiwände oder Betondecken wird das Einbaugehäuse EGB Plan 600 eingesetzt.

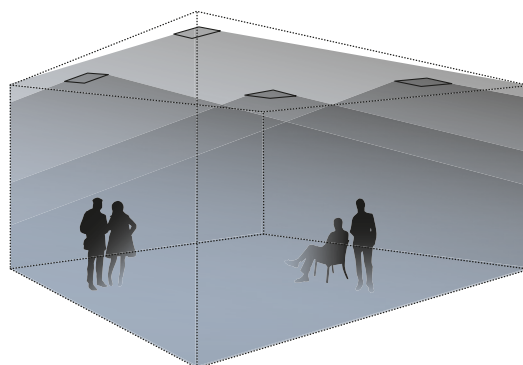
Zunächst wird der Lautsprecher montiert und anschließend die Abstrahlmembran mit dem mitgelieferten Glasfaservlies kaschiert, verspachtelt und mit Wandfarbe überstrichen.

Besonderheiten

- Unsichtbarer Flächenschallwandler
- 180° Abstrahlwinkel
- Sehr linearer Übertragungsbereich
- Hervorragende Basswiedergabe
- 4 x 4"-Bass + 1"-Hochton-Treiber
- Belastbarkeit 320 Watt

Einsatzbereiche

- Home Audio
- Surround-Anlagen
- Medienräume
- Gastronomie, Hotels
- Läden, Verkaufsräume

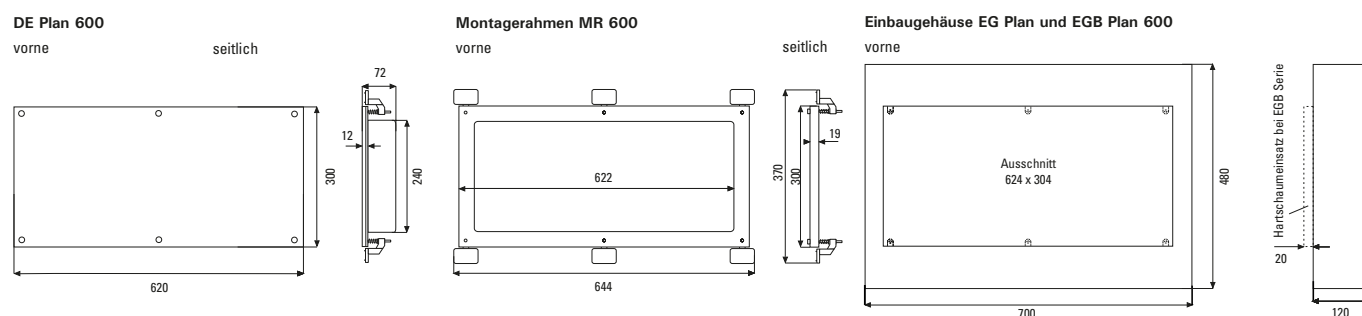


Abstrahlcharakteristik
DE-Plan-Lautsprecher (Decken-Einbau)

DE Plan 600

Unsichtbarer Einbaulautsprecher

Abmessungen



Technische Daten

Prinzip	2-Wege-Flächenschallwandler
Bestückung	4 x 4"-Bass + 1"-Hochtontreiber
Übertragungsbereich	38...20.000 Hz (eingebaut mit 2 Farbschichten)
Impedanz	8 Ohm
Belastbarkeit	RMS 160 Watt, Programm 320 Watt
Schalldruck	83 dB (1 Watt/1 m), max. 108 dB
Abstrahlwinkel (H x V)	180° konisch (-6 dB)
Abmessungen	Lautsprecher 620 x 300 x 72 mm inkl. Montagefüßen 626 x 370 x 72 mm
Einbauöffnung	624 x 304 mm (Wandstärke 10...30 mm)
Einbautiefe	72 mm
Gewicht	5,5 kg
Anschlüsse	Systemklemmen, steckbar
Garantie	5 Jahre

Modell

DE Plan 600

Ausführung

Komplett inkl. Montagerahmen MR 600, Kaschiervlies und Kleber

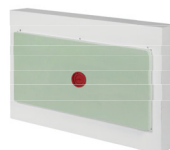
Zubehör

EG Plan 600



Einbaugehäuse, Kunststoff
Abm.: 700 x 480 x 120 mm

EGB Plan 600



Einbaugehäuse für Beton,
Kunststoff
Abm.: 700 x 480 x 148 mm

MR 600



Ersatz-Montagerahmen für
DE Plan 600

DE Plan 600 Unsichtbarer Einbaulautsprecher

Messdiagramm

DE Plan 600 Sens. @ 2, 83V/1m

