

RL 180 N Polar Richtlautsprecher mit Nierencharakteristik

Beschreibung

Der RL 180 N Polar ist ein 2-Wege-Lautsprecher für Abhängung von Decken in Räumen mit hoher Nachhallzeit. Mit der bewährten Polar®-Technologie wird ein gleichmäßig breiter Abstrahlwinkel bei mittleren und hohen Frequenzen erreicht. Durch die Nierencharakteristik wird bei tiefen Frequenzen die Schallabstrahlung nach hinten minimiert, wodurch störende Reflexionen von der Decke wirksam unterdrückt werden.

So ist mit einer geringen Anzahl von RL 180 N Polar eine sehr gleichmäßige Beschallung mit hoher Sprachverständlichkeit auch in akustisch schwierigen Räumen möglich.

Der hohe Wirkungsgrad des RL 180 N Polar (93 dB bei 1W/1m) ermöglicht dabei kostengünstige Verstärkeranlagen mit geringer Gesamtleistung.

Der RL 180 N Polar wird entweder über der Hörzone abgehängt oder mit dem L-Bügel WH 180 ausgerichtet.

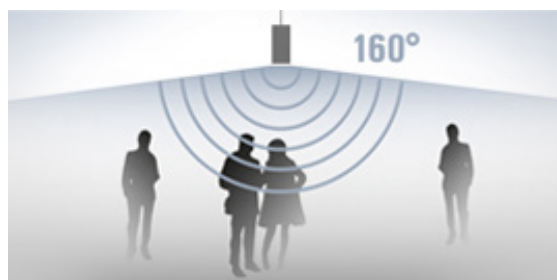
Für Musikwiedergabe in hoher Lautstärke empfehlen wir die Kombination mit unseren Subwoofern SUB 40 und SUB 80.

Besonderheiten

- 2-Wege-System mit Polar®-Technologie und Nierencharakteristik
- 160° Abstrahlwinkel
- Perfekte Schallverteilung bei geringer Lautsprecheranzahl
- Hoher Wirkungsgrad
- 6,5"-Bass + 1"-Hochton-Kalotte
- Belastbarkeit 120 Watt
- 8 Ohm- und 100 V-Version
- Standardfarben Weiß und Schwarz

Einsatzbereiche

- Läden, Verkaufsräume
- Ausstellungen, Messen
- Museen
- Konferenzräume
- Gastronomie
- Säle, Hallen

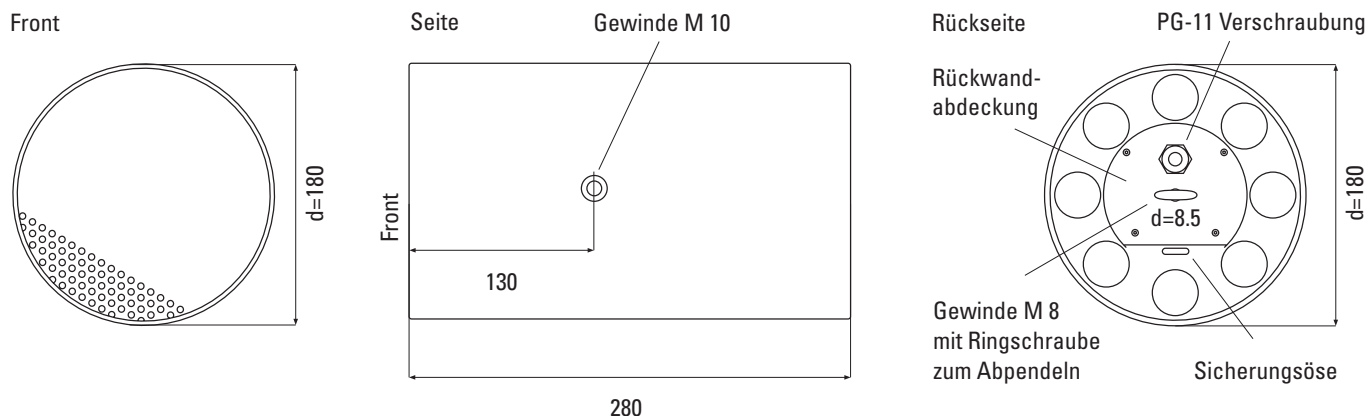


Hoher Wirkungsgrad und sehr breiter Abstrahlwinkel (160°)

RL 180 N Polar

Richtlautsprecher mit Nierencharakteristik

Abmessungen



Technische Daten

Prinzip	2-Wege-Richtlautsprecher mit Polar®-Technologie und Nierencharakteristik
Bestückung	6,5"-Bass, 1"-Hochton-Kalotte
Übertragungsbereich	120...20.000 Hz
Impedanz	8 Ohm
Belastbarkeit	RMS 60 Watt, Programm 120 Watt
Schalldruck	93 dB (1W/1m), max. 114 dB 100 V-Version max. 107 dB
Abstrahlwinkel	160° (-6 dB bis 5 kHz)
Abmessungen	$d = 180$ mm, $l = 280$ mm
Gewicht	2,8 kg
Befestigungspunkte	Hängepunkt rückseitig M 8 inkl. Ringschraube und weitere Öse für Sicherungsseil, seitlich Gewindeinsatz M 10 für Halterung
Gehäuse	Aluminium, Front Feinlochblech, pulverbeschichtet
Anschlüsse	Schraubklemmen, steckbar
Garantie	5 Jahre

Modell

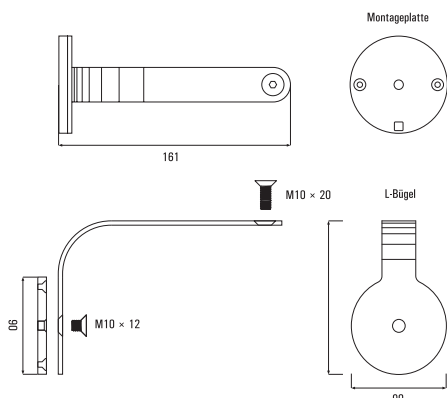
Modell	Artikel-Nr.	Ausführung
RL 180 N Polar Weiß	0903-0001	RAL 9016
RL 180 N Polar Schwarz	0903-0002	RAL 9005
RL 180 NT Polar Weiß	0903-0003	100 V-Version, Leistung 7,5/15/30 Watt
RL 180 NT Polar Schwarz	0903-0004	100 V-Version, Leistung 7,5/15/30 Watt

Andere Farben und Ausführungen auf Anfrage

Zubehör

Zubehör	Artikel-Nr.	Ausführung
WH 180 Weiß 	7109-0006	Halterung für FZ 180 und RL 180, L-Bügel mit Montageplatte, dreh- und schwenkbar, inkl. Sicherungsseil, RAL 9016
WH 180 Schwarz 	7109-0007	Halterung für FZ 180 und RL 180, L-Bügel mit Montageplatte, dreh- und schwenkbar, inkl. Sicherungsseil, RAL 9005
SR 300-16 	7109-0008	3 m Stahlseil zum Abhängen des Lautsprechers, 1,6 mm Edelstahl, einseitig mit Schlaufe

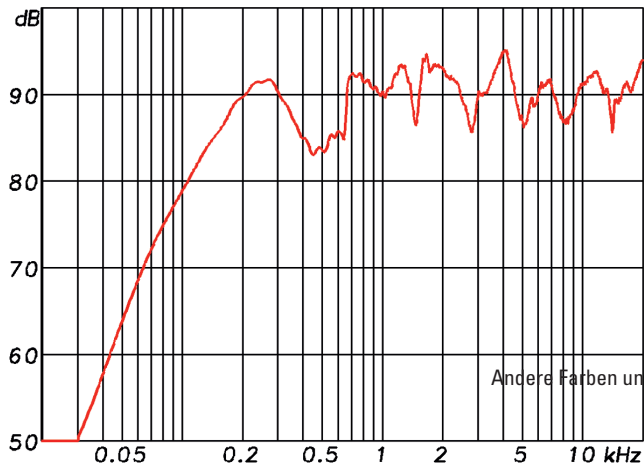
Abmessungen Halterung WH 180 L-Bügel



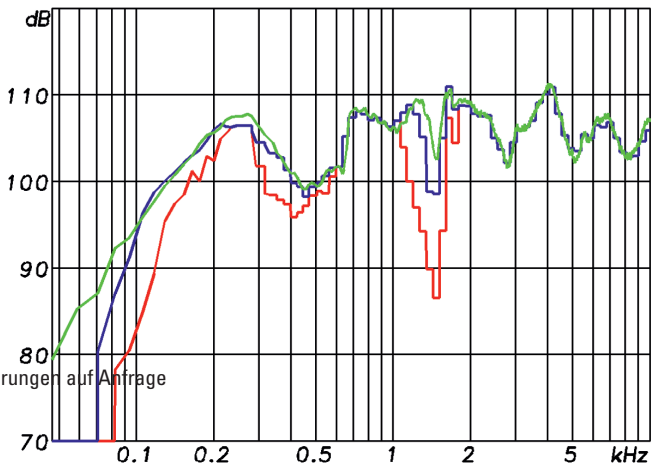
RL 180 N Polar Richtlautsprecher mit Nierencharakteristik

Messdiagramme

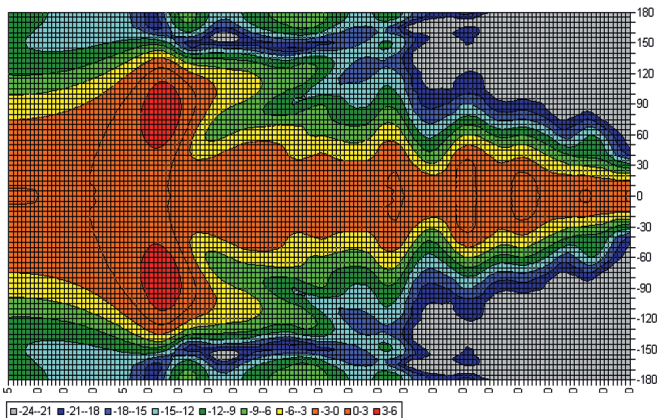
RL 180 N Polar Sens. 2,83V/1m: 89 db (100-10k) 125 Hz - 20 kHz (-6 dB) full space



RL 180 N Polar max. SPL @ 3% and 10% distortion threshold 40 W max.



RL 180 N Polar full space Directivity Plot



RL 180 NT Polar
ohne Gitter
und Rückseite