

ZL 50 Linienstrahler

Beschreibung

Der ZL 50 ist ein kurzer, stark bündelnder Linienstrahler für gezielte Beschallung mit hoher Reichweite. Eine zweite typische Anwendung des ZL 50 ist die Erzeugung eines seitlich stark begrenzten Schallkorridors in Ausstellungen und Präsentationen in Verbindung mit Monitoren oder Projektionswänden. Hierfür können mehrere ZL 50 und ZL 100 zu Bändern mit der gewünschten Gesamtbreite verbunden werden.

Durch den Einsatz von 6 äußerst linearen 2,5"-Breitbandchassis mit sehr hohem Wirkungsgrad und präziser elektronischer Frequenzgang-Linearisierung wird eine exzellente Wiedergabecharakteristik mit sehr hoher Sprachverständlichkeit und maximaler Richtwirkung erzielt. Durch die modulare Bauweise kann der ZL 50 mit anderen Modellen der ZL-Serie zu längeren Arrays kombiniert werden. Als Ergänzung im Bassbereich empfehlen wir die Subwoofer SUB 20 oder SUB 40.

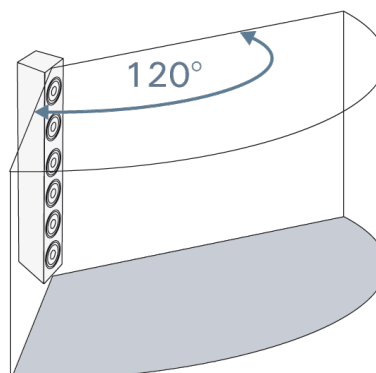


Besonderheiten

- Stark bündelnder Line Array
- Abstrahlwinkel $120^\circ \times 20^\circ$
- 6 x 2,5"-Breitband-Chassis mit Phase Plug
- Sehr linearer Frequenzgang
- Belastbarkeit 180 Watt
- 8 Ohm- und 100 V-Version
- Modulares Aluminium-Gehäuse

Einsatzbereiche

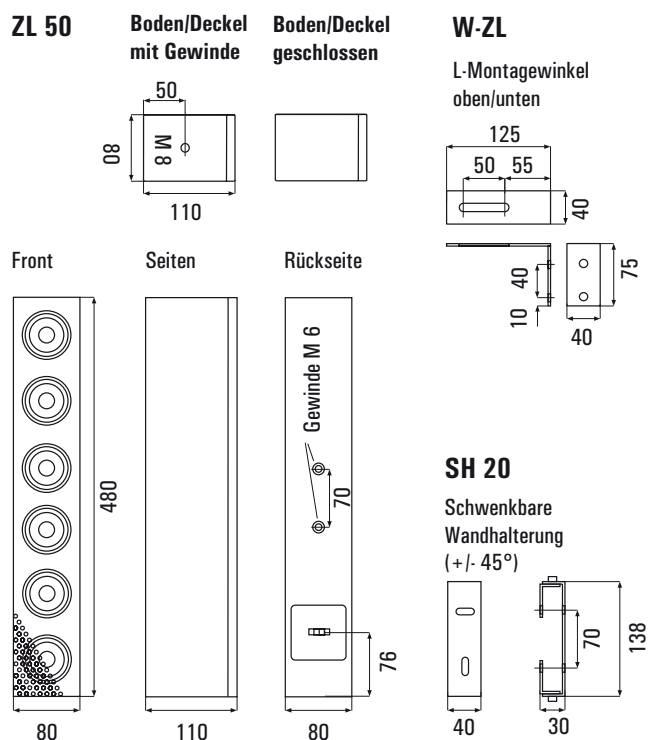
- Ausstellungen, Messen
- Museen
- Mobile Anlagen
- Konzertsäle, Theater
- Kirchen
- Säle, Hallen



Abstrahlcharakteristik

ZL 50 Linienstrahler

Abmessungen



Front ohne Gitter



Anschlussfeld


 W-ZL
L-Montage-Winkel

Technische Daten

Prinzip	Line-Array mit 6 Breitband-Chassis
Bestückung	6 × 2,5"-Langhub-Breitband-Chassis mit Phase Plug und Neodym-Magnetsystem
Übertragungsbereich	120...20.000 Hz
Impedanz	8 Ohm
Belastbarkeit	RMS 90 Watt, Programm 180 Watt
Schalldruckpegel	90 dB (1W/ 1m), max. 111 dB 100 V-Version max. 108 dB
Abstrahlwinkel (H × V)	120° × 20°
Abmessungen (B × H × T)	80 × 480 × 103 mm
Gewicht	2,8 kg
Gehäuse	Aluminium-Gehäuse, pulverbeschichtet, Front Lochgitter Boden/Deckel geschlossen oder mit Gewindeinsatz M 8 (Bei Bestellung bitte Halterungstyp angeben.)
Anschlüsse	Schraubklemmen, steckbar
Garantie	5 Jahre

Modell	Artikel-Nr.	Ausführung
ZL 50 Weiß	1002-0001	RAL 9016
ZL 50 Schwarz	1002-0002	RAL 9005
ZL 50 T Weiß	1002-0003	100 V-Version
ZL 50 T Schwarz	1002-0004	Leistung 7,5/15/30 Watt

Andere Längen und Farben auf Anfrage

Zubehör	Artikel-Nr.	Ausführung
W-ZL Weiß	7110-0005	L-Montagewinkel (Paar)
W-ZL Schwarz	7110-0006	
SH 20 Weiß	7110-0001	Schwenkhalterung
SH 20 Schwarz	7110-0002	(Schwenkbereich +/- 45°)

ZL 50 Linienstrahler

Messdiagramm

ZL 32 Sens. @ 2, 83V/1m, d=4m

