

DE 200 Polar / DE 200 Q Polar Einbaulautsprecher

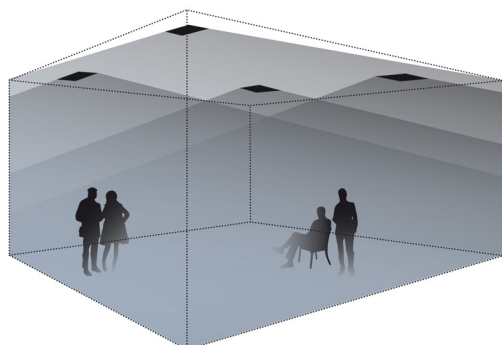


Beschreibung

Der High-End-Deckenlautsprecher DE 200 Polar ist sehr hoch belastbar und präzise in der Klangwiedergabe. Durch die optimale, halbkugelförmige Abstrahlcharakteristik wird schon bei geringer Lautsprecheranzahl eine gleichmäßig Schallverteilung im Raum erreicht. Die genaue tonale Abstimmung des 6,5" + 1"-Systems sorgen für verfärbungsfreie Musikreproduktion auch in hoher Lautstärke.

Der DE 200 Polar ist dreiteilig aufgebaut. Zuerst wird der filigrane Einbaurahmen in der Decke oder Wand montiert, dann das Lautsprecher-Chassis und das magnetische Frontgitter eingesetzt. Das ermöglicht zuverlässigen Einbau und Revision auch in schwierigen Einbausituationen.

In Räumen mit unterschiedlichen architektonischen Bereichen kann der DE 200 Polar mit den Modellen DE-X 200 Polar und FZ 180 Polar zu homogenen Beschallungssystemen kombiniert werden.



Abstrahlcharakteristik Polar-Lautsprecher-Serie (Deckeneinbau)

Besonderheiten

- 2-Wege-System mit Polar®-Technologie
- 180° Abstrahlwinkel
- Perfekte Schallverteilung bei geringer Lautsprecheranzahl
- Sehr linearer Frequenzgang
- Minimale Abmessungen
- 6,5" Bass + 1" Hochtון-Kalotte
- Belastbarkeit 120 Watt
- 8 Ohm- oder 100 V-Versionen
- Rund oder Quadratisch
- Standardausführungen Weiß und Schwarz
- Für Feuchtraum geeignet

Einsatzbereiche

- Home Audio
- Surround-Anlagen
- Medienräume
- Konferenzräume
- Gastronomie, Hotels
- Ausstellungen, Messen
- Läden, Verkaufsräume

DE 200 Polar / DE 200 Q Polar Einbaulautsprecher

Technische Daten

Prinzip	2-Wege-Lautsprecher mit Polar®-Technologie
Bestückung	6,5"-Bass + 1"-Hochton-Kalotte
Übertragungsbereich	72...21.000 Hz (+/-3 dB) 37...24.000 Hz (-10dB)
Impedanz	8 Ohm
Belastbarkeit ¹	RMS 60 Watt, Programm 120 Watt
Schalldruck	87 dB (1W/1m), max. 108 dB 100 V-Version max. 102 dB
Abstrahlwinkel	180°
Abmessungen	DE 200 Polar da = 192 mm DE 200 Q Polar 192 × 192 mm
Einbauöffnung	d = 176 mm; Q: 176 × 176 mm (Wandstärke 8...30 mm)
Einbautiefe	100 mm
Gewicht	2,1 kg
Material	Einbaurahmen und Frontgitter Stahl, pulverbeschichtet
Anschlüsse	Schraubklemmen, steckbar
Garantie	5 Jahre

¹ Für sicheren Betrieb mit der angegebenen Leistung ist ein Hochpassfilter mit min. 12dB/Okt. bei 50 Hz erforderlich

Modell

Artikel-Nr.

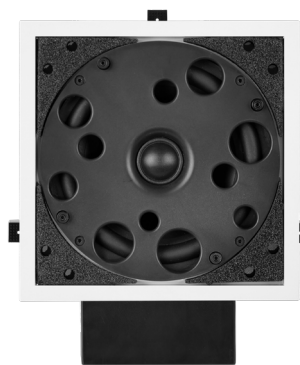
Ausführungen

DE 200 Polar Weiß	0104-0053	RAL 9016
DE 200 Polar Schwarz	0104-0037	RAL 9005
DE 200 T Polar Weiß	0104-0054	100 V-Versionen, Leistung 7,5/15/30 Watt
DE 200 T Polar Schwarz	0104-0038	
DE 200 Q Polar Weiß	0104-0055	Quadratisch, sonst wie DE 200 Polar
DE 200 Q Polar Schwarz	0104-0039	
DE 200 QT Polar Weiß	0104-0056	Quadratisch, 100 V- Versionen, Leistung 7,5/15/30 Watt
DE 200 QT Polar Schwarz	0104-0040	

Andere Farben und Ausführungen auf Anfrage

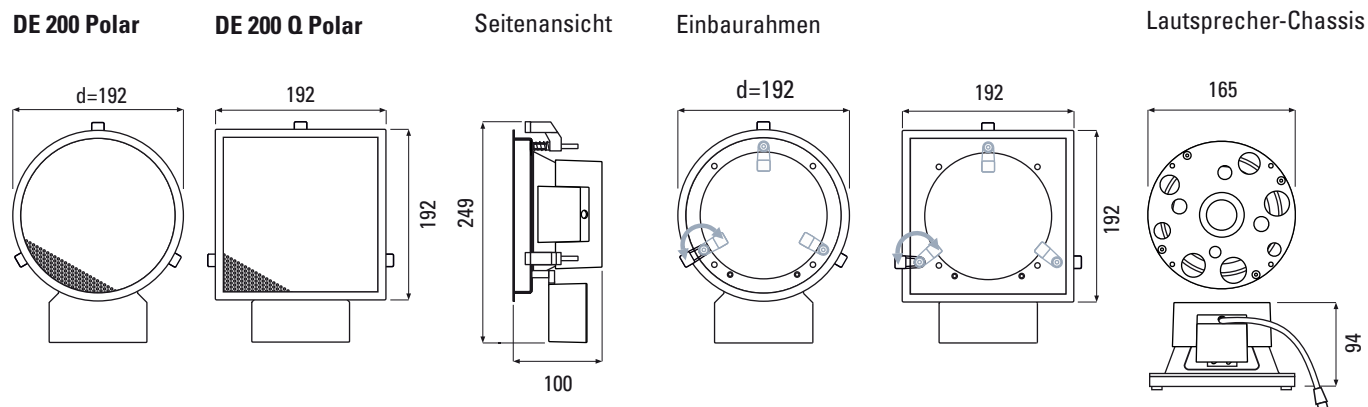


DE 200 Polar ohne Gitter








DE 200 Q Polar ohne Gitter

Abmessungen



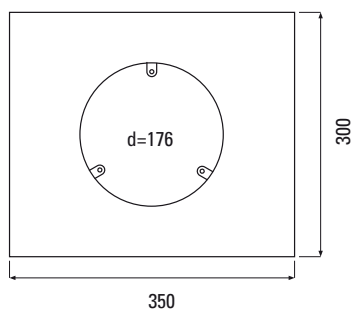
DE 200 Polar / DE 200 Q Polar Einbaulautsprecher

Einbaugehäuse	Artikel-Nr.	Ausführungen
	EG 200 2203-0001	Einbaugehäuse für DE 200, alle Typen, Kunststoff, Abm. 350 × 300 × 120 mm
	EG 200 Q 2204-0001	Einbaugehäuse für DE 200 Q, alle Typen, Kunststoff, Abm. 350 × 300 × 120 mm
	EGB 200 2209-0001	Einbaugehäuse für Beton für DE 200, alle Typen, Kunststoff, Abm. 350 × 300 × 148 mm, (inkl. Hartschaum-Einsatz)
	EGB 200 Q 2210-0001	Einbaugehäuse für Beton für DE 200 Q, alle Typen, Kunststoff, Abm. 350 × 300 × 148 mm, (inkl. Hartschaum-Einsatz)
	DE-X Tool 0360-0001	Magnethalter zum mühelosen Einsetzen und Entfernen der DE (-X) Gitter

Abmessungen

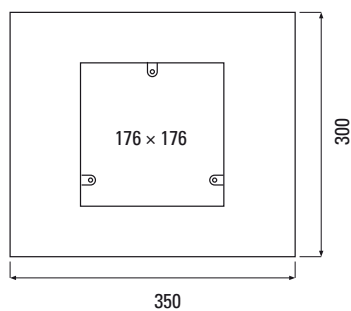
EG 200

vorne



EG 200 Q

vorne

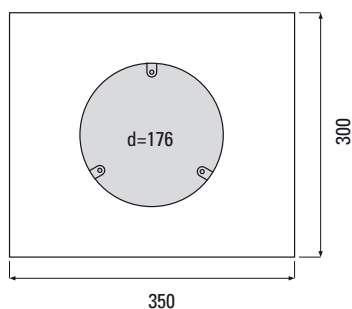


seitlich



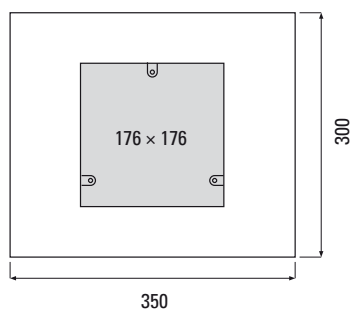
EGB 200

vorne

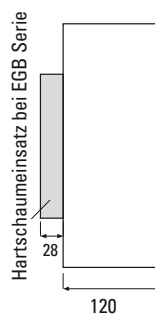


EGB 200 Q

vorne



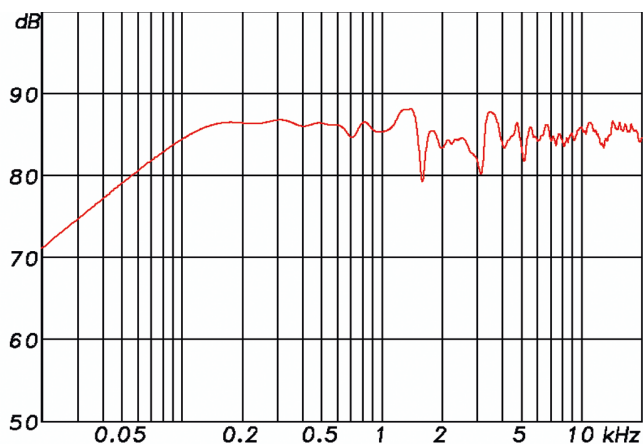
seitlich



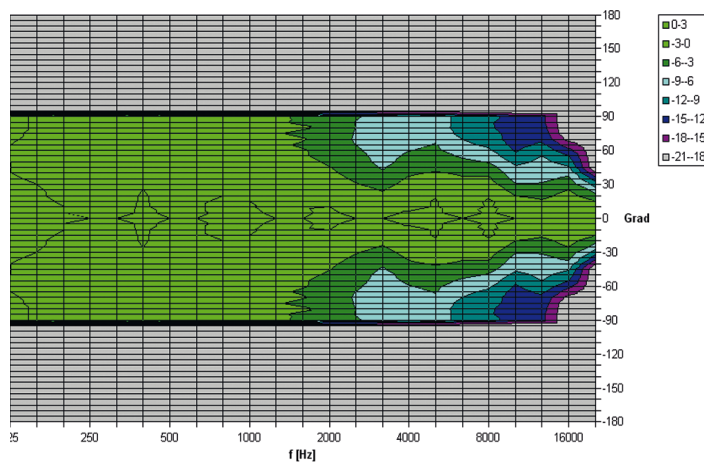
DE 200 Polar / DE 200 Q Polar Einbaulautsprecher

Messdiagramme

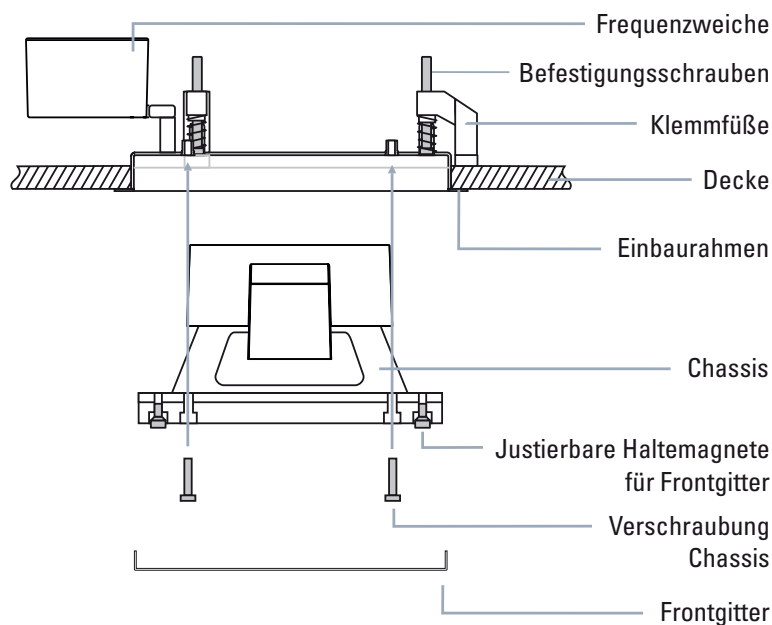
DE 200 Polar Sens. 2,83V/1m: 88 db (100-10k) half space



DE 200 Polar half space Directivity Plot



Montage (Decke)



Einbauschritte:

1. Einbauöffnung in Trockenbau-Fläche schneiden (in massiven Wänden/Decken Einbaugehäuse der EG-Serie einsetzen).
2. Einbaurahmen mit KlemmfüÙen einführen, und KlemmfüÙe nach außen schwenken.
3. Klemmschrauben anziehen, bis der Rahmen fest sitzt.
4. Lautsprecher-Chassis an der Frequenzweiche einstecken und verschrauben.
5. Frontgitter einsetzen und gegebenenfalls die verstellbaren Haltemagnete nachjustieren.