

ZL 100 Linienstrahler

Beschreibung

Der ZL 100 ist ein stark bündelnder Linienstrahler für gezielte Beschallung mit hoher Reichweite in Sälen und Hallen. Eine zweite typische Anwendung des ZL 100 ist die Erzeugung eines seitlich stark begrenzten Schallkorridors in Ausstellungen und Präsentationen in Verbindung mit Monitoren oder Projektionswänden. Hierfür können mehrere ZL 100 und ZL 50 zu Bändern mit der gewünschten Gesamtbreite verbunden werden. Durch den Einsatz von 12 äußerst linearen 2,5"-Breitband-Chassis mit hohem Wirkungsgrad und präziser elektronischer Frequenzgang-Linearisierung wird eine exzellente Wiedergabecharakteristik mit sehr hoher Sprachverständlichkeit und maximaler Richtwirkung erreicht. Durch die modulare Bauweise kann der ZL 100 mit anderen Modellen der ZL-Serie zu längeren Arrays kombiniert werden.

Als Ergänzung im Bassbereich empfehlen wir die Subwoofer SUB 20 oder SUB 40.

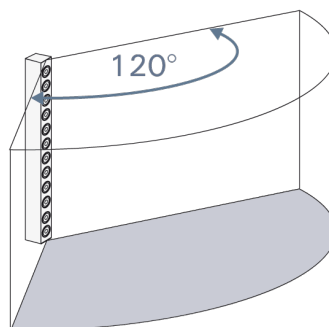


Besonderheiten

- Line Array
- Abstrahlwinkel $120^\circ \times 10^\circ$
- $12 \times 2,5$ "-Breitband-Chassis mit Phase Plug
- Sehr linearer Frequenzgang
- Belastbarkeit 360 Watt
- 8 Ohm- und 100 V-Version
- Modulares Aluminium-Gehäuse

Einsatzbereiche

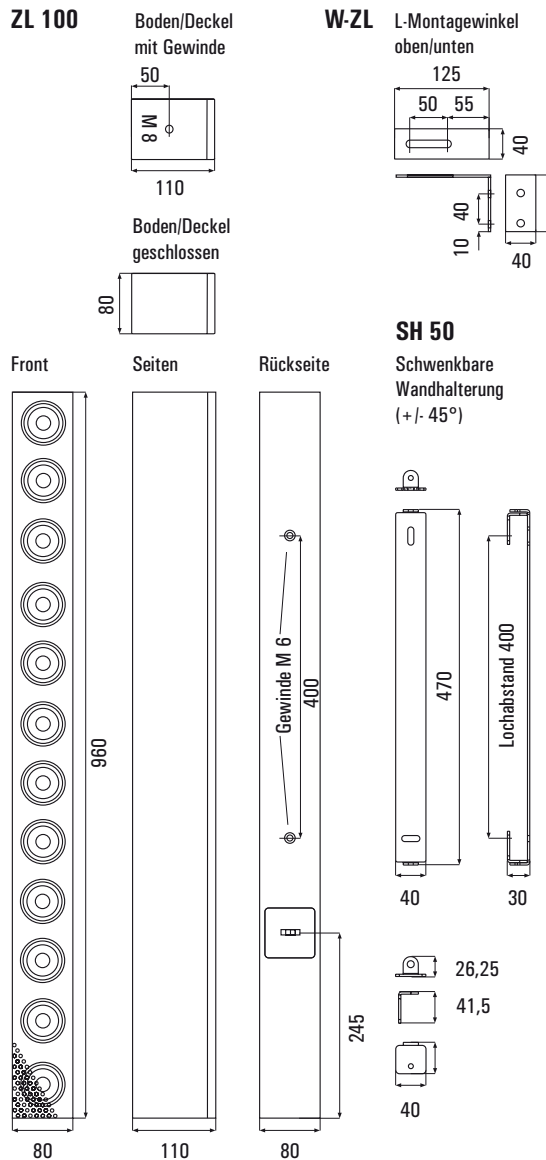
- Ausstellungen, Messen
- Museen
- Mobile Anlagen
- Konzertsäle, Theater
- Kirchen
- Säle, Hallen



Abstrahlcharakteristik

ZL 100 Linienstrahler

Abmessungen



Front ohne Gitter



Anschlussfeld


 W-ZL
L-Montage-Winkel

Technische Daten

Prinzip	Line-Array mit 12 Breitband-Chassis
Bestückung	12 x 2,5"-Langhub-Breitband-Chassis mit Phase Plug und Neodym-Magnetsystem
Übertragungsbereich	100...20.000 Hz (+/-3 dB) 63...22.000 Hz (-10 dB)
Impedanz	8 Ohm
Belastbarkeit	RMS 180 Watt, Programm 360 Watt
Schalldruck	92 dB (1W/1m), max. 115 dB 100 V-Version max. 109 dB
Abstrahlwinkel (H x V)	120° x 10°
Abmessungen (B x H x T)	80 x 960 x 103 mm
Gewicht	4,8 kg
Gehäuse	Aluminium-Gehäuse, pulverbeschichtet, Front Lochgitter Boden/Deckel geschlossen oder mit Gewindeeinsatz M 8 (Bei Bestellung bitte Halterungstyp angeben.)
Anschlüsse	Schraubklemmen, steckbar
Garantie	5 Jahre

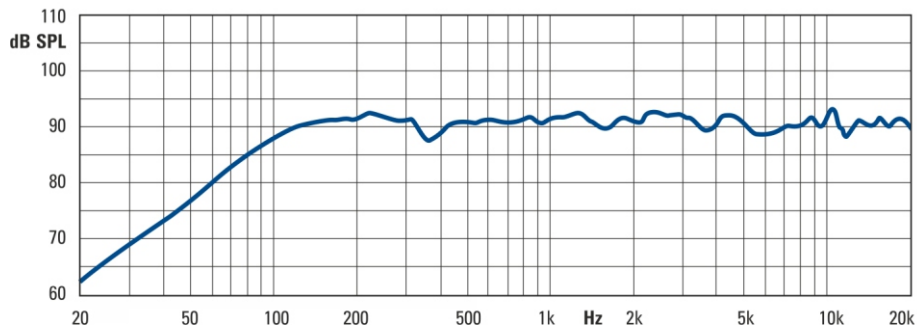
Modell	Artikel-Nr.	Ausführung
ZL 100 Weiß	1003-0001	RAL 9016
ZL 100 Schwarz	1003-0002	RAL 9005
ZL 100 T Weiß	1003-0003	100 V-Version
ZL 100 T Schwarz	1003-0004	Leistung 15/30/60 Watt

Andere Längen und Farben auf Anfrage

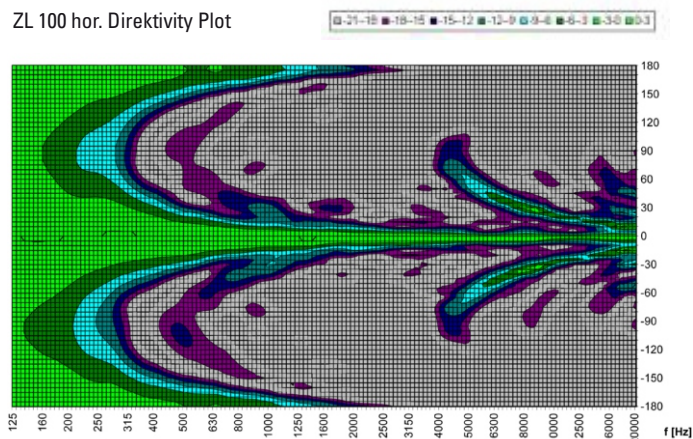
Zubehör	Artikel-Nr.	Ausführung
W-ZL Weiß	7110-0005	L-Montagewinkel (Paar)
W-ZL Schwarz	7110-0006	
SH 50 Weiß	7110-0003	Schwenkhalterung
SH 50 Schwarz	7110-0004	(Schwenkbereich +/- 45°)

ZL 100 Linienstrahler

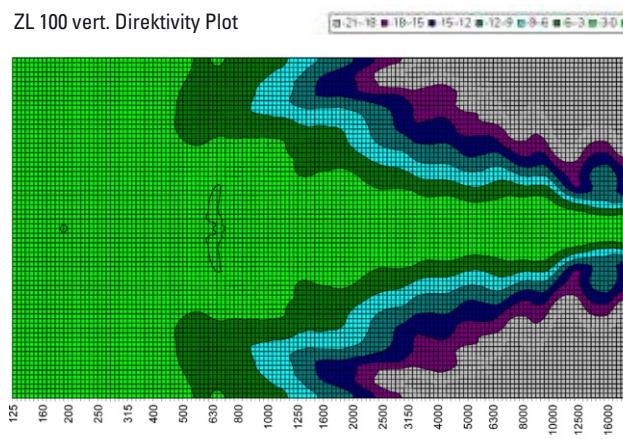
Messdiagramme



ZL 100 hor. Direktivität Plot



ZL 100 vert. Direktivität Plot



ZL 100 Impedance

