



B 12 B Hochleistungs-Subwoofer

Beschreibung

Der B 12 B ist ein kompakter Hochleistungs-Subwoofer mit hohem Schalldruck. Der Doppelkammer-Bandpass mit 12"-Langhub-Chassis hat einen hohen Wirkungsgrad, 1000 Watt Belastbarkeit und einen linearen Frequenzgang von 37 ... 150 Hz (-3dB). Für maximale Performance und Betriebssicherheit empfehlen wir den Betrieb mit Verstärkern der LB PA-Series und Speaker-Preset.

Mit zwei U-Bügeln UB 10 Q kann der B 12 BA an Wänden oder Decken montiert werden.

Der B 12 BA ist ideal in Kombination mit unseren PA-Lautsprechern F 8, F 10, F 12 und F 208 AIArray sowie den Linienstrahlern ZL-A 200 AIArray und ZL-A 250 AIArray.

Besonderheiten

- Bandpass-Subwoofer
- Kompaktes Gehäuse
- 12"-Langhub-Chassis
- Belastbarkeit 1000 Watt
- Hoher Schalldruck
- Speaker-Preset für Verstärker der PA-Series
- Optional Wand/Deckenhalterung
- Standardfarben Weiß und Schwarz

Einsatzbereiche

- Medienräume
- Gastronomie
- Clubs, Diskotheken
- Mobile Anlagen
- Hallen, Säle



B 12 B Anschluss-Terminal

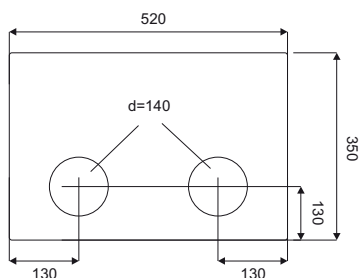
B 12 B

Hochleistungs-Subwoofer

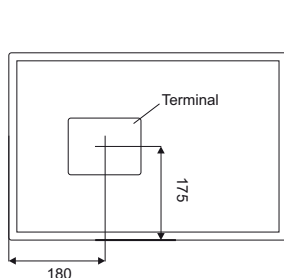
Abmessungen

B 12 B

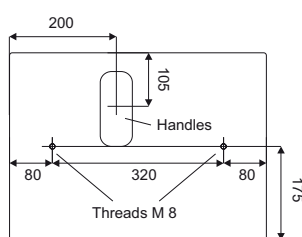
Front



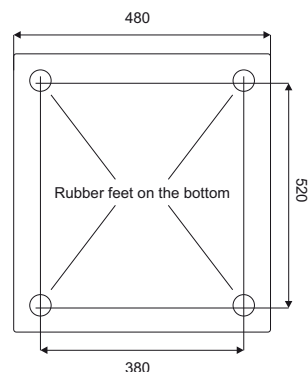
Back



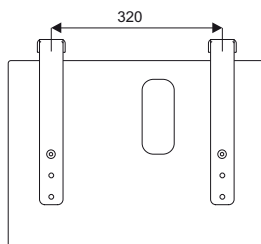
Sides



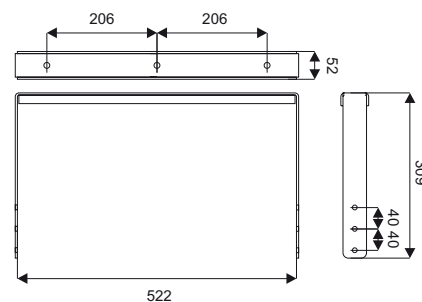
Top/Bottom



Ceiling Mounting with 2 x UB 10 Q



U-Bracket UB 10 Q



Technische Daten

Prinzip	Bandpass-Subwoofer doppelt ventiliert
Bestückung	1 x 12"-Langhub-Tieftöner
Übertragungsbereich	33...165 Hz (-10dB), 37...150 Hz (-3dB) mit LB Speaker-Preset
Impedanz	8 Ohm
Belastbarkeit	RMS 500 Watt, Programm 1000 Watt
Schalldruck	97 dB (1W/1m), max. 127 dB (Halbraum)
Abstrahlwinkel (H x V)	360°
Abmessungen (B x H x T)	520 x 480 x 350 mm (ohne Halterung)
Gewicht	21 kg
Ausführung	Multiplex, Strukturlack Griffschalen seitlich
Befestigungspunkte	Gewindeeinsätze 4 x M 8 seitlich
Anschlüsse	2 x Speakon NL 4 MP
Garantie	5 Jahre

Modell

Modell	Artikel-Nr.	Ausführung
B 12 B Weiß	1422-0004	RAL 9016
B 12 B Schwarz	1422-0001	RAL 9005

Zubehör

UB 10 Q Weiß	7114-0036	RAL 9016
UB 10 Q Schwarz	7114-0016	RAL 9005

Pro Subwoofer werden zwei Stück UB 10 Q benötigt



Andere Farben und Ausführungen auf Anfrage

B 12 B Hochleistungs-Subwoofer

Frequenzgang

B 12 BA Frequency Response (half space, 1 W/1 m) with LB Speaker Preset

■ LP 150 Hz (default)
 ■ LP 100 Hz
 ■ LP 80 Hz
 ■ ■ ■ without EQ

