

SUB 40 FA / SUB 40 FA DANTE Flacher aktiver Subwoofer



Beschreibung

Der SUB 40 FA ist ein ultraflacher Aktiv-Subwoofer mit DSP und 320 Watt Verstärkerleistung für Wand- und Deckenmontage. Der Subwoofer wird mit unserer LB CONTROL App konfiguriert und kann über Netzwerkbefehle gesteuert und überwacht werden. Das Modell SUB 40 FA DANTE ist zusätzlich mit einem DANTE-Input ausgestattet.

Zwei speziell entwickelte Flachmembran-Subwoofer-Chassis und drei Passivmembranen in einem Bandpassgehäuse sorgen für maximalen Basspegel bei minimalen Gehäuseabmessungen. Der SUB 40 FA hat einen linearen Frequenzgang von 43 ... 110 Hz (-3dB).

Mit der minimalen Bautiefe von nur 100 mm kann der SUB 40 FA dezent an der Wand montiert oder in Trockenbauwänden und Vorsatzschalen integriert werden.

An der Decke wird der SUB 40 FA entweder direkt mit der Deckenhalterung montiert oder an Seilen abgehängt.

Der SUB 40 FA wird inklusive Wandhalterung ausgeliefert.

Besonderheiten

- Aktiver Bandpass-Subwoofer mit DSP
- Sehr flache Bauform
- 2 x 6,5" -Langhub-Chassis + 3 x 6,5" -Passivmembranen
- 320 Watt Verstärkerleistung
- XLR und Cinch Inputs
- Konfiguration mit LB CONTROL App
- Steuerung und Überwachung über Netzwerkbefehle
- SUB 40 FA DANTE mit DANTE-Interface
- Inkl. Halterung
- Optional Deckenhalterung
- Standardfarben Weiß und Schwarz

Einsatzbereiche

- Home Audio
- Surround-Anlagen
- Medienräume
- Konferenzräume
- Gastronomie, Hotels

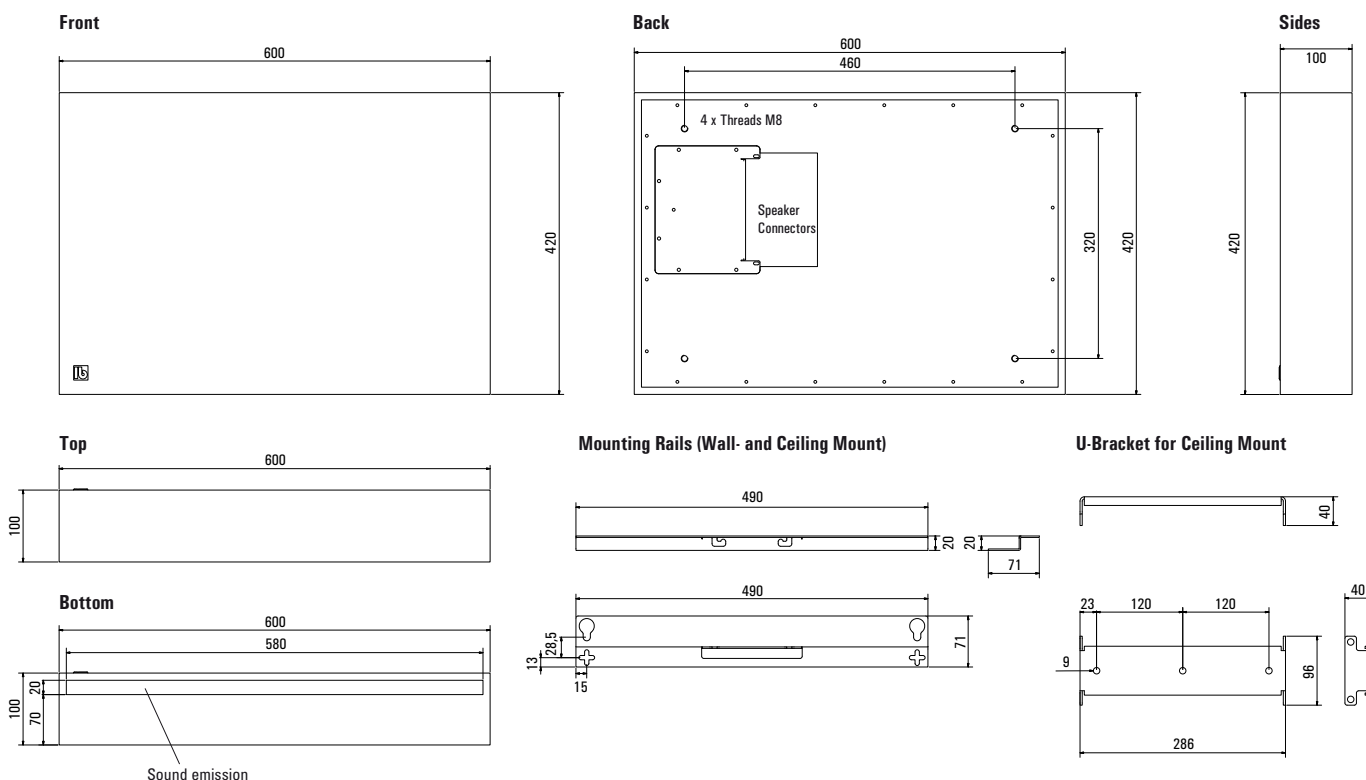


Terminal
SUB 40 FA /
SUB 40 FA DANTE

SUB 40 FA / SUB 40 FA DANTE

Flacher aktiver Subwoofer

Abmessungen



Technische Daten

Prinzip	Aktiver Bandpass-Subwoofer mit Passivmembranen
Bestückung	2 x 6,5" -Langhub-Tieftöner + 3 x 6,5" Passiv
Übertragungsbereich	40...150 Hz, 43 ... 120 Hz (-3dB)
Schalldruck	max. 115 dB @ 1m (Halbraum)
Abstrahlwinkel (H x V)	360°
Nom. Eingangspegel	Line In analog +4 dBu sym., digital 0 dBFS
Max. Eingangspegel	+17 dBu sym.
Eingangsimpedanz	10 kOhm
Verstärkerleistung	320 Watt
Dynamikumfang	> 105 dB
Software	LB CONTROL App
DSP	32 Bit, 48 kHz
Latenzzeit	1,2 ms
DSP Funktionen	10 vollparametrische Filter im Eingang, Hochpass, Tiefpass, Compressor, Limiter, Delay, Multiband-Limiter, 40 Presets, Auto On/Off (Sleep Mode)

Max. Delay (Input)	600 ms (204 m)
Bedienelemente	DIP-Schalter für Groundlift und Steady ON, Netzschalter
Netzwerkbefehle	On/Off, Gain, Mute, Presets, Level, Statusabfragen
Abmessungen (B x H x T)	600 x 420 x 100 (ohne Halterung)
Gewicht	7 kg
Ausführung	MDF, seidenmatt lackiert
Befestigungspunkte	Gewindeeinsätze 4 x M 8 rückseitig
Anschlüsse	XLR Input, Cinch Input, 2 x Ethernet für DANTE und DSP, Kaltgeräte-Stecker (verriegelbar)
Stromversorgung	90...260 V AC 50/60 Hz
Wärmeabgabe	max. 409 BTU/h
Leistungsaufnahme	SUB 40 FA / SUB 40 FA DANTE
Standby	2 Watt
Leerlauf (Idle)	10,7/11,7 Watt
Max. Dauerleistungsaufnahme	120 Watt
Peak Leistungsaufnahme	380 Watt
Garantie	5 Jahre

SUB 40 FA / SUB 40 FA DANTE

Flacher aktiver Subwoofer

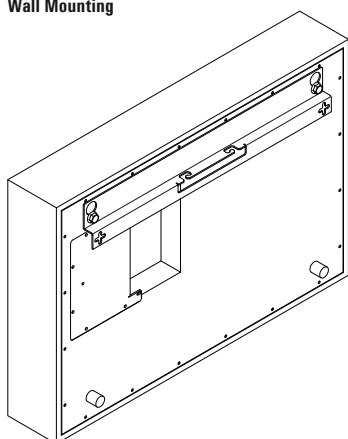
Modell	Artikel-Nr.	Ausführung	Zubehör	Artikel-Nr.	Ausführung
SUB 40 FA Weiß	1340-0003	RAL 9016	UB SUB 40 F Weiß	7113-0007	RAL 9016
SUB 40 FA Schwarz	1340-0004	RAL 9005	UB SUB 40 F Schwarz	7113-0008	RAL 9005
SUB 40 FA DANTE Weiß	1340-0005	RAL 9016			
SUB 40 FA DANTE Schwarz	1340-0006	RAL 9005			



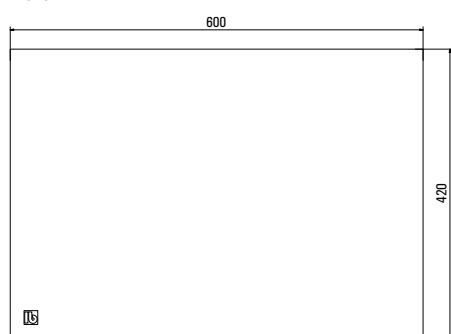
Andere Farben und Ausführungen auf Anfrage

Montagevarianten

Wall Mounting



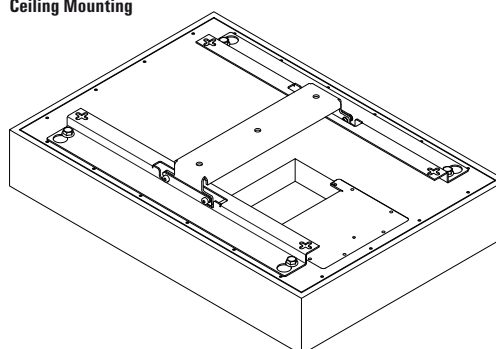
Front



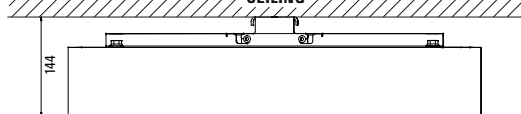
Sides



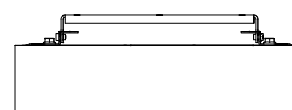
Ceiling Mounting



CEILING

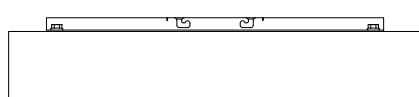


Long Side



Short Side

Top View



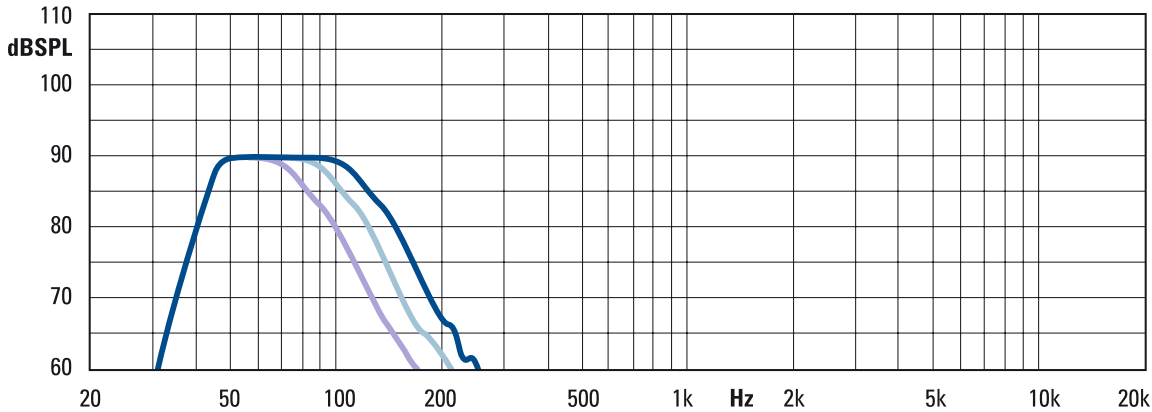
SUB 40 FA / SUB 40 FA DANTE

Flacher aktiver Subwoofer

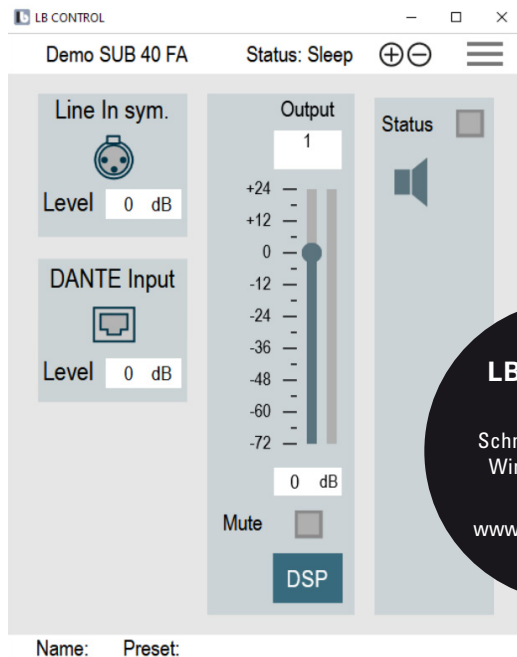
Frequenzgang-Diagramm

SUB 40 FA Frequency Response (half space, 1 W/1 m)

■ LP 150 Hz (default)
 ■ LP 100 Hz
 ■ LP 80 Hz



LB CONTROL App



Der SUB 40 FA / SUB 40 FA DANTE wird mit unserer browserbasierten **LB CONTROL App** konfiguriert.

Hier können Netzwerkeinstellungen, Lock-Funktionen, Presets und Audio-Einstellungen (parametrische EQs, Delays, Compressor und Limiter) bearbeitet werden. (Download auf unserer Website)

Über Netzwerkbefehle können die SUB 40 FA / SUB 40 FA DANTE gesteuert und überwacht werden. Die Liste der Netzwerkbefehle finden sie in der Bedienungsanleitung unserer LB CONTROL App.

LB CONTROL APP

Schnittstelle: Ethernet
Windows + Mac OS

Download:
www.lb-lautsprecher.de



LB CONTROL App
Download Software