

ZL 50 Linienstrahler

Beschreibung

Der ZL 50 ist ein kurzer, stark bündelnder Linienstrahler für gezielte Beschallung mit hoher Reichweite. Eine zweite typische Anwendung des ZL 50 ist die Erzeugung eines seitlich stark begrenzten Schallkorridors in Ausstellungen und Präsentationen in Verbindung mit Monitoren oder Projektionswänden. Hierfür können mehrere ZL 50 und ZL 100 zu Bändern mit der gewünschten Gesamtbreite verbunden werden.

Durch den Einsatz von 6 äußerst linearen 2,5"-Breitbandchassis mit sehr hohem Wirkungsgrad und präziser elektronischer Frequenzgang-Linearisierung wird eine exzellente Wiedergabecharakteristik mit sehr hoher Sprachverständlichkeit und maximaler Richtwirkung erzielt. Durch die modulare Bauweise kann der ZL 50 mit anderen Modellen der ZL-Serie zu längeren Arrays kombiniert werden. Als Ergänzung im Bassbereich empfehlen wir die Subwoofer SUB 20 oder SUB 40.

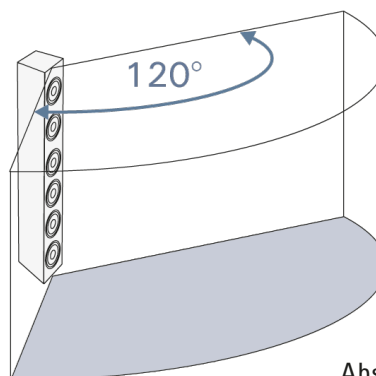


Besonderheiten

- Stark bündelnder Line Array
- Abstrahlwinkel 120° x 20°
- 6 x 2,5"-Breitband-Chassis mit Phase Plug
- Sehr linearer Frequenzgang
- Belastbarkeit 180 Watt
- 8 Ohm- und 100 V-Version
- Modulares Aluminium-Gehäuse
- Standardfarben Weiß und Schwarz
- Für Feuchträume geeignet

Einsatzbereiche

- Ausstellungen, Messen
- Museen
- Mobile Anlagen
- Konzertsäle, Theater
- Kirchen
- Säle, Hallen

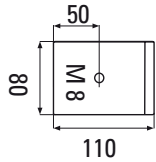


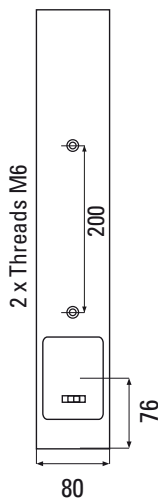
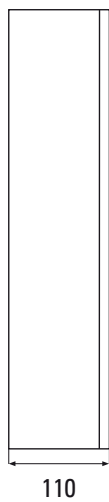
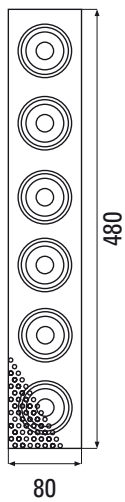
Abstrahlcharakteristik

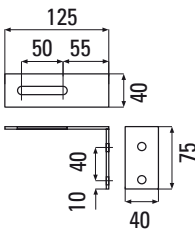
ZL 50 Linienstrahler

Abmessungen

ZL 50

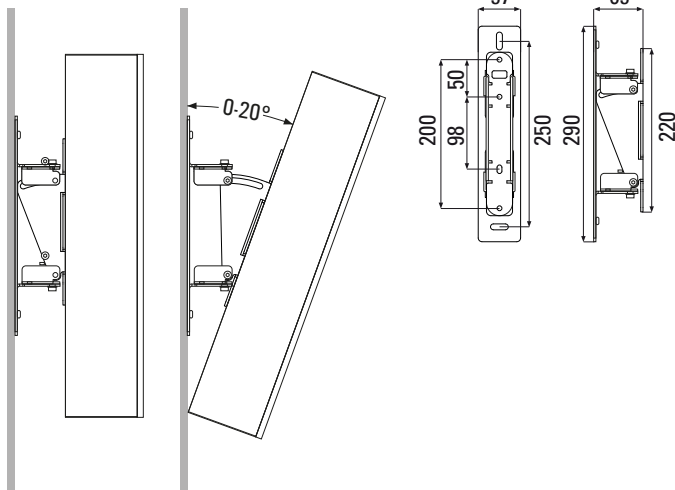
 Top/Bottom
with threads M8

ZL Bestückung

Front
Sides
Back

Anschlussterminal

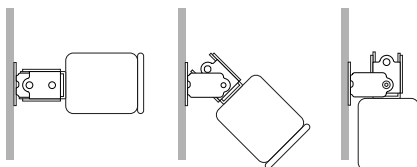
**W-ZL Mouting Brackets
top/bottom**


Montage mit SH 200 Wandhalterung

Tilting Range 0 ... -20°



Swivel Range +/- 90°



Technische Daten

Prinzip	Line-Array mit 6 Breitband-Chassis
Bestückung	6 x 2,5"-Langhub-Breitband-Chassis mit Neodym-Magnetsystem
Übertragungsbereich	110 ... 20.000 Hz (+/-3 dB) 80 ... 22.000 Hz (-10 dB)
Impedanz	8 Ohm
Belastbarkeit *	RMS 90 Watt, Programm 180 Watt
Schalldruck	90 dB (1W/ 1m), max. 111 dB 100 V-Version max. 108 dB
Abstrahlwinkel (H x V)	120° x 20°
Abmessungen (B x H x T)	80 x 480 x 103 mm
Gewicht	2,8 kg
Gehäuse	Aluminium-Gehäuse, pulverbeschichtet, Front Lochgitter Boden/Deckel geschlossen oder mit Gewindeinsatz M 8 (Bei Bestellung bitte Halterungstyp angeben.)
Anschlüsse	Schraubklemmen, steckbar
Garantie	5 Jahre

* Für sicheren Betrieb mit der angegebenen Leistung ist ein Hochpassfilter mit min. 12dB/Okt. bei 80 Hz erforderlich.

Modell	Artikel-Nr.	Ausführung
ZL 50 Weiß	1002-0001	RAL 9016
ZL 50 Schwarz	1002-0002	RAL 9005
ZL 50 T Weiß	1002-0003	100 V-Version
ZL 50 T Schwarz	1002-0004	Leistung 7,5/15/30 Watt



Andere Farben und Ausführungen auf Anfrage

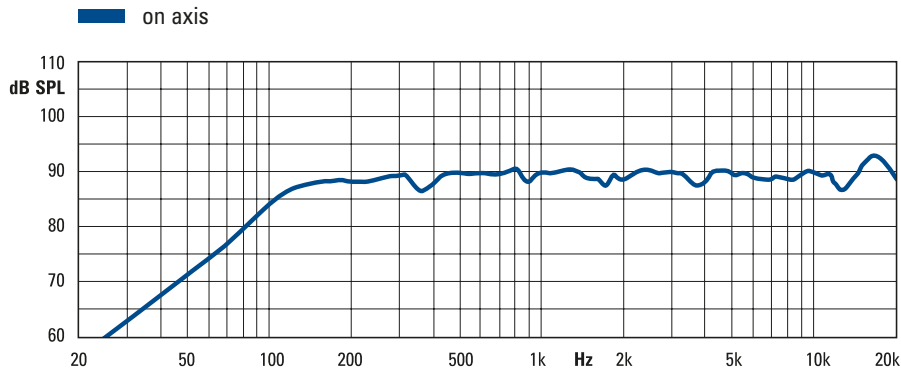
Zubehör	Artikel-Nr.	Ausführung
W-ZL Weiß	7110-0005	L-Montagewinkel (Paar)
W-ZL Schwarz	7110-0006	
SH 200 Weiß	7110-0009	Wandhalterung (Horizontal +/- 90°, vertikal 0 ... -20°)
SH 200 Schwarz	7110-0010	



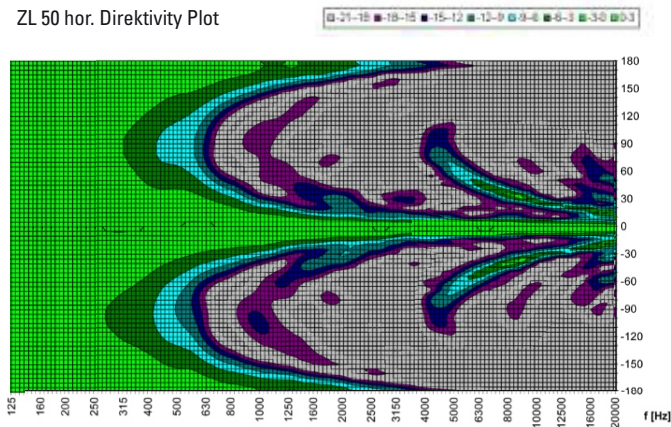
ZL 50 Linienstrahler

Messdiagramme

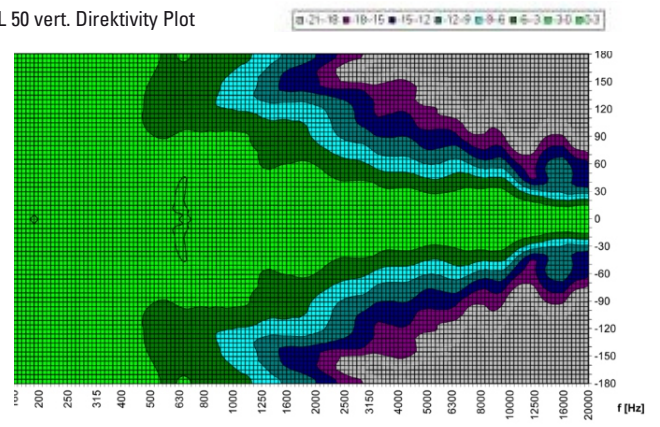
ZL 50 Frequency Response (measured at 2 m. Value converted to 2,83V/1 m, half space)



ZL 50 hor. Direktivität Plot



ZL 50 vert. Direktivität Plot



ZL 50 Impedance

